

语音红外遥控主板 HXD4816 介绍

(行业首创：语音识别+app 和小程序控制+播放音乐+通话功能)

一、离线语音红外遥控器介绍：

你嗨时我嗨控，你静时我静控

- 1, 基本语音识别控制，具有各同类语音红外遥控功能；
- 2, 多出功能：连 app 使用，有声，无声模式控制，空调按键语音同步，app 离线，在线都可以正常使用；
- 3, App 配对用或控制用二合一，红外设备码库集全，空调功能集全，各种红外设备可用；
- 4, 行业首创：语音识别+app 和小程序控制+播放音乐+蓝牙通话
- 5, 硬件精简, 成本低；
- 6, 采用 FLASH 结构芯片，产品功能可以无拆痕空中无线升级；

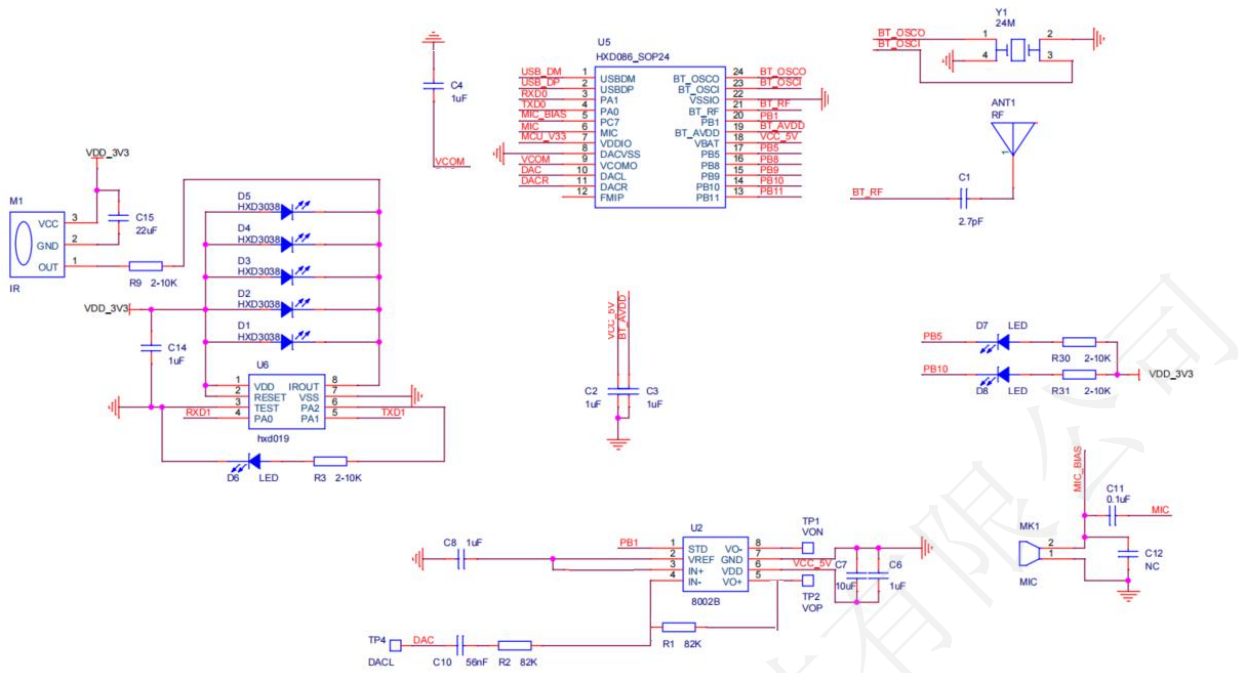
二、模块方案硬件及原理参考图：

1. 产品外形范例：

(U 盘语音红外遥控：语音识别有声控制+app 静音控制)



2. 产品原理参考图:



三、使用功能介绍

1. 语音识别有声控制, 词条范例 (成品词条用户定制):

- | | | | |
|------|------|------|------|
| 打开播报 | 二十一度 | 居中风向 | 下一首 |
| 关闭播报 | 二十二度 | 向下风向 | 继续播放 |
| 匹配学习 | 二十三度 | 左右摆风 | 暂停播放 |
| 关闭空调 | 。。。 | 停止摆风 | |
| 打开空调 | 二十八度 | | 调大音量 |
| 自动模式 | 二十九度 | 灯光打开 | 调小音量 |
| 制冷模式 | 三十度 | 灯光关闭 | |
| 抽湿模式 | 三十一度 | 调亮灯光 | 打开电视 |
| 送风模式 | 自动风量 | 调暗灯光 | 关闭电视 |
| 制热模式 | 最小风量 | | |
| 十八度 | 中等风量 | 接听电话 | 电视菜单 |
| 十九度 | 最大风量 | 挂断电话 | 确定按键 |
| 二十度 | 向上风向 | 上一首 | |

2. 方案比较:

可以不需要原配遥控器使用的离线语音红外遥控方案

序号	比较内容	HXD036 芯片 4816 模块	其它方案	备注
0	离线语音红外控制	支持	支持	
1	功能程序无线升级 (不用拆壳)	支持	不支持	
2	不依赖原配遥控器也可以用	是	否	
3	各种红外配对方法都支持	是	否, 只学习或一键	
4	各种红外码库集全	是	少量库	
5	语音和 app 控制	都支持	只语音	
6	安卓, 小程序, ios 控制	支持	不支持	
7	无声控制	支持	不支持	
8	音乐双声道立体声	支持	不支持	
9	语音接听或挂断来电	支持	不支持	
10	电话通话功能	支持	不支持	
11	电视频道快速切换	支持	不支持	
12	在线离线兼容	支持	只离线	
13	不连网, 即插即用	支持	支持	

3. app 控制界面效果参考图:



4. 产品效果视频参考:

www.hxdkj88.com/HXD4816036/HXD4816 语音红外遥控使用视频.mp4

5. apk 下载

5.1 安卓 apk: www.hxdkj88.com/HXD4816036/HxdIR2-N-4816-881771.apk

或应用宝: 遥控之星

5.2 小程序: 红外万能遥控

5.3 IOS 在 app store 搜索: 遥控之星

5.4 扫二维码下载:



四、合作方式:

自主研发, 可以出芯片, 出 PCBA 板模块, 以壳定板, 以板定壳, 功能定制灵活方便。